

Sada na opravu reťazí



Návod na použitie
Preklad originálneho návodu

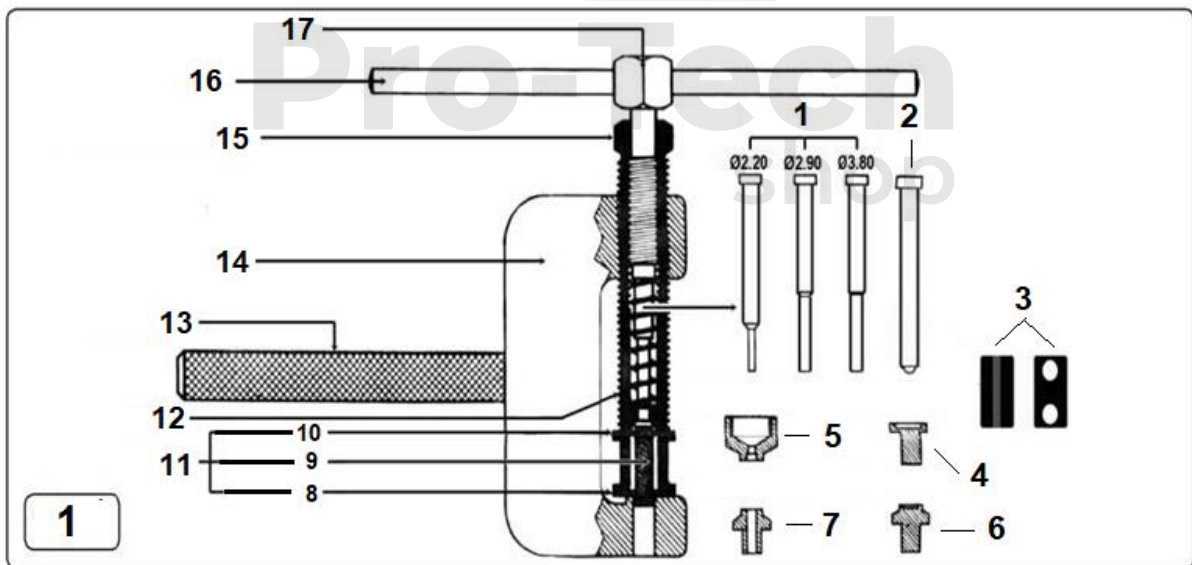
BEZPEČNOSTNÉ INŠTRUKCIE

VÝSTRAHA! Zaistite, aby pri používaní nástrojov a vybavenia boli dodržiavané predpisy o ochrane zdravia a bezpečnosti, miestnych predpisoch a nariadeniach o dielňach.

- NEPOUŽÍVAJTE, ak je poškodený.
- Udržiavajte v dobrom a čistom stave, aby ste dosiahli najlepší a najbezpečnejší výkon.
- Pracovný priestor udržiavajte čistý, prehľadný a zabezpečte dostatočné osvetlenie.
- Udržiavajte správnu rovnováhu a postavenie. Uistite sa, že podlaha nie je klzká a noste protišmykovú obuv.
- Deti a neoprávnené osoby držte mimo pracovného priestoru.
- Zabezpečte, aby bol motocykel bezpečne umiestnený a zaistený.

ÚVOD A ŠPECIFIKÁCIA

Pre rozpojenie a opätovné spojenie všetkých typov reťazí rýchlo a ľahko. Vhodný pre väčšinu hnacích reťazí alebo reťazí vačiek # 35 až # 630 vrátane 0-krúžku. Dodáva sa s celým radom pinov a matric.



- | | | |
|--------------------------------|-------------------|--------------------------|
| 1. Vybíjací hrot | 7. Spodná podpora | 13. Rukoväť |
| 2. Nitovací hrot | 8. Bočná doska | 14. Telo – hlavná časť |
| 3. Tlakové / zatlačacie platne | 9. Spojovací pin | 15. Vyrovnávacia skrutka |
| 4. Veľká nákova | 10. Bočná doska | 16. Páka |
| 5. Horná podpora | 11. Reťaz | 17. Zatlačacia skrutka |
| 6. Malá nákova | 12. Pružina | |

NÁVOD NA OBSLUHU

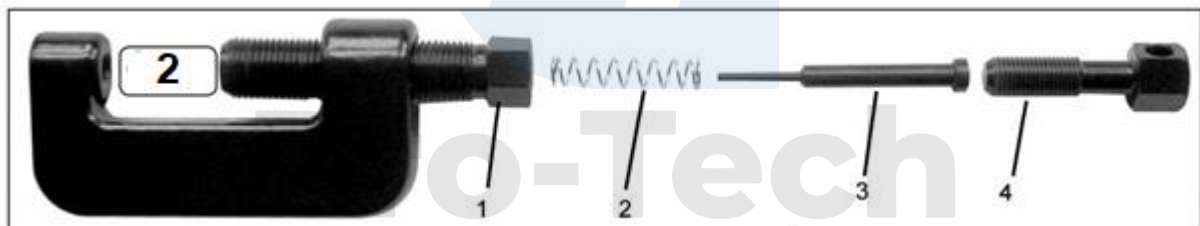
Pre rozpojenie a opätovné spojenie všetkých typov reťazí rýchlo a ľahko. Vhodný pre väčšinu hnacích reťazí alebo reťazí vačiek # 35 až # 630 vrátane 0-krúžku. Dodáva sa s celým radom pinov a matric.

3.1. Rozpojenie reťaze (vytlačenie čapu).

Poznámka: Tento nástroj sa môže použiť na rozpojenie všetkých veľkostí reťazí od čísla 35 do 630, ale neodporúča sa na rozpojenie vysokovýkonných typov 530 až 630, pokiaľ nie je nitovacia hlava najskôr odbrúsená.

POZNÁMKA: Ak pracujete na vačkovej reťazi, uistite sa, že reťazový tunel je zakrytý handrou, aby ste predišli pádu častí.

3.1.1. Zložte náradie podľa obrázku (nepoužitá kovadlina)



3.1.2. Vyberte hrot správnej veľkosti (obr.2.3), na ktorej má byť reťaz opracovaná, a vložte ho do vyrovnávacej skrutky (obr.2.1) odstránením tlačnej (extraktorovej) skrutky (obr.2.4), vložte hrot (obr.2.3) pomocou pružiny (obr. 2) pod hlavou poistného kolíka a vymeňte tlačnú (vyťahovacia) skrutku (obr. 1). Ak sa používa malý hrot 2,2 mm, musíte použiť horné a dolné vodiace lišty (pozri obr. 3), aby ste zabránili zlomeniu hrotu. Horné vodiace závity na vyrovnávaciu skrutku, spodné vodidlo padne na svoje miesto v spodnej časti tela nástroja. Na väčšine vačkových reťazí by sa mal použiť najmenší kolík (2,2 mm). Hrot 2,9 mm používaný na reťazi # 25 alebo # 35 3,8 mm pre väčšinu reťazí pohonu motocyklov (428 až 530).

3.1.3. Nasadte nástroj na reťaz, špička kolíka musí byť vytiahnutá najmenej 2 mm do zarovnávacjej skrutky. Koniec nitu reťaze by mal byť udržiavaný na svojom mieste pomocou nastavovacej skrutky nástroja, druhý koniec nitu by mal byť držaný v telese nástroja. Pevne pritiahnite vyrovnávaciu skrutku proti reťazi, aby ste pridržali reťaz na svojom mieste.

3.1.4. Utiahnite tlačnú (vyťahovaciú) skrutku pomocou 14 mm kľúča alebo tyče páky, až kým sa reťazový kolík úplne nevysunie, reťazový kolík vypadne z otvoru v spodnej časti nástroja. Vytiahnite tlačnú skrutku a poistný kolík, uvoľníte vyrovnávaciu skrutku a vyberte ju.

POZNÁMKA: Pri doťahovaní tlačte (vyťahovaciú) skrutku proti čapu reťazového článku; Ak necítite, že hrot hladko tlačí nadol, skontrolujte, či je hrot správne zarovnaný s čapom. Ak nie, opakujte krok 3.2.3 lebo môžete zlomiť poistný kolík.

3.2. Spojenie reťaze (nitovanie).

3.2.1. Špička hrotu a kovadlina musia byť na náradí.

3.2.2. Zostavte reťaz s nitom, ktorý má byť nitovaný. Musia sa použiť špeciálne nitovacie čapy, použitie originálneho vysunutého čapu sa neodporúča, pretože konce budú oslabené. Nepoužívajte spojovací článok typu split pin. Čap musí byť úplne zasunutý cez reťazový článok, ak je čap ťažko zasunutý, dá sa zasunúť na miesto umiestnením reťaze do nástroja s nitovou špičkou vytiahnutou 2 mm do vyrovnávacej skrutky a dotiahnutím vyrovnávacej skrutky, až kým sa čap nedotkne. V prípade, že bol čap zasunutý cez spoj, uistite sa, že na každej strane spoja sa zobrazuje rovnaká dĺžka kolíka.

3.2.3. Umiestnite nástroj na čap, ktorý má byť nitovaný, uistite sa, že hrot nitu je vytiahnutý 2 mm do vyrovnávacej skrutky a vyrovnávaciu skrutku pevne dotiahnite proti reťazi. Utiahnite tlačnú (vyťahovaciú) skrutku tak, aby špička nitu rozširovala reťazový kolík. Oba konce čapu reťazového článku by mali byť rozšírené, aby bol čap bezpečne uchytený na svojom mieste. Zopakujte postup na ďalšom prepojovacom kolese.

3.2.4. Vytiahnite nástroj, vyberte reťaz; vizuálne skontrolujte, či oba kolíky reťazových článkov vykazujú rovnaké rozšírené konce a či sú nity na bočných doskách zarovnané s bočnými doskami na oboch stranách.

POZNÁMKA: Lisovacie platne môžete tiež použiť na zarovnanie koncov kolíkov, ako je to znázornené nižšie (obr. 4); použite lisovaciu dosku s dvoma otvormi v hornej čelusti a drážkou lisovaciu dosku v dolnej čelusti. Môžete použiť aj kombináciu nitovacieho čapu a dolnej prítlačnej dosky, ako na obr.5.



Pro-Tech
shop